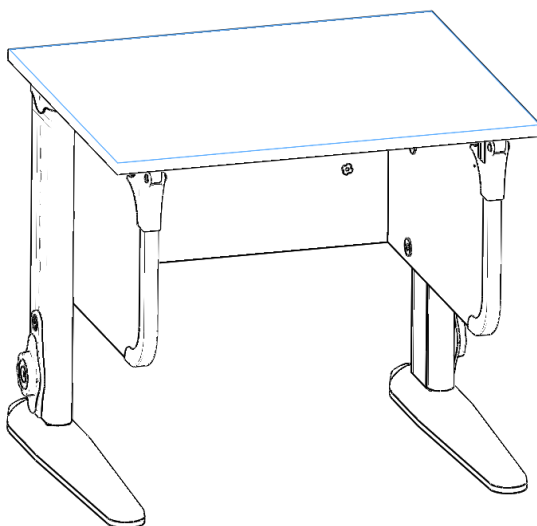


**Группа предприятий «ДЭМИ»**

**Стол универсальный трансформируемый**

**Модель СУТ.47**



**Паспорт и руководство  
по сборке и эксплуатации**

**ООО «ПК Дэми» 614064, Россия,  
г. Пермь, ул. Усольская, 15  
тел.: (342)249-52-82, 249-52-84  
e-mail: [info@dami.ru](mailto:info@dami.ru)  
сайт: [www.dami.ru](http://www.dami.ru)**

## 1. НАЗНАЧЕНИЕ

Стол универсальный трансформируемый (далее стол) модели СУТ.47 предназначен для регулярных занятий потребителями разных возрастных групп (от младшего школьного до юношеского возраста) и соответствует требованиям ГОСТ 16371-2014.

## 2. ТЕХНИЧЕСКИЕ ХАРАКТЕРИСТИКИ

В рабочем положении стол должен иметь следующие размеры и характеристики:

Размеры и характеристики		Модель СУТ.47
Размеры столешницы (длина × ширина), мм		600×500
Высота до верхней кромки столешницы (при горизонтальном положении столешницы), мм		530÷815
Максимальный угол наклона столешницы, град.		16 <sup>о+14°</sup>
Размер стола в рабочем положении в комплекте со стойками (длина × ширина), мм	КСО.13	621×650
	КСО.14	621×500
	КСО.15	621×615

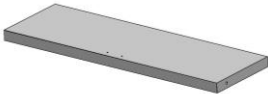
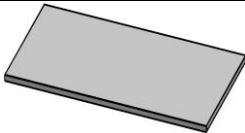







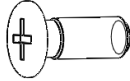


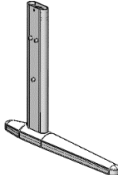
## 3. СПИСОК ИСПОЛЬЗУЕМЫХ МАТЕРИАЛОВ

Элементы изделия	Материал	Поставщик
Детали из пластмасс	-Полиэтилен 15803-20 ГОСТ 16338-85 -Полипропилен PP8348SM	Россия
Металлокаркас стойки	Сталь 10 ГОСТ 1050-88	Россия
Основание стола и столешница	ЛДСП Плита 1/1 М-Оц-Гл-У ГОСТ Р 52078—2003 Эмиссия E1, толщина 16	Россия
Упаковка	Картон П32СВ бурый ГОСТ Р52901-2007	Россия





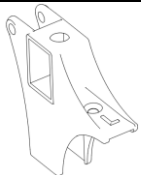






## 4. КОМПЛЕКТНОСТЬ

В комплект обязательной поставки входит:

Поз	Рис.	Наименование	Кол-во (шт.)
1.		СУТ.47.150 Стенка боковая	2
2.		СУТ.47.170 Стенка задняя с усовыми гайками и технологическими заглушками	1

Поз	Рис.	Наименование	Кол-во (шт.)
3.		СУТ.47.160 Полка	1
4.		СУТ.47.200 Столешница	1
5.	Паспорт и руководство по сборке и эксплуатации		1
6.	Упаковочная тара (картонная коробка)		1
<b>Пакет № 9а</b>			
1.		Multiflex Фиксатор столешницы	1
2.		Кронштейн нижний	1
3.		Кронштейн верхний	1
<b>Пакет № 161</b>			
1.		Винт конфирмат KON7,0×50	8
2.		Саморез с прессшайбой 4,2×16 остр.	6
3.		СУТ.11.006. Заглушка конфирмат	6
4.		Ключ шестигранный S4	1
5.		Винт М8х20 ГОСТ 28963-91	6
6.		Шайба 8.01.016 ГОСТ 11371-78	6
7.		Винт самонарезающий 2-5х35.01.019. ГОСТ 11652-80	2
<b>Упаковочное место 2 (Комплект стоек опорных)</b>			
1		КСО.13.010. Комплект стойки правой (Стойка правая с кожухом в сборе) *	1

Поз	Рис.	Наименование	Кол-во (шт.)
2		КСО.13.020. Комплект стойки левой (Стойка левая с кожухом в сборе) *	1
3		КСО.14.010. Комплект стойки правой (Стойка правая с кожухом в сборе) **	1
4		КСО.14.020. Комплект стойки левой (Стойка левая с кожухом в сборе) **	1
5		КСО.15.010. Комплект стойки правой (Стойка правая с кожухом в сборе) ***	1
6		КСО.15.020. Комплект стойки левой (Стойка левая с кожухом в сборе) ***	1
<b>Примечание: * «Optimal» Комплект стоек опорных удлиненных для комплектования стола с возможностью установки задних полок</b>			
<b>** «Medium» Комплект стоек опорных укороченных для комплектования стола без установки задних полок</b>			
<b>*** «Step» Комплект стоек опорных с колесиками</b>			
7	Паспорт и руководство по сборке и эксплуатации		1
8	Упаковочная тара (картонная коробка)		1
<b>Пакет № 8</b>			
1		P103 M10×25 Ножка черная	4
<b>Пакет № 66</b>			
1.		СУТ.13.055. Крючок	1
2.		Саморез с прессшайбой 4,2×16 остр.	1

Поз	Рис.	Наименование	Кол-во (шт.)
<b>Упаковочное место 3</b>			
<b>Комплект декоративных элементов из пластмассы ДЭП.14 (пакет № 166)</b>			
1		Паспорт и руководство по сборке и эксплуатации	1
2		Упаковочная тара (полиэтиленовый пакет)	1
<b>Спец. пакет № 4 (2 пакета)</b>			
1		СУТ.11.040 Замок стойки в сборе	1
2		Винт М4-6q x 10.016	1
<b>Пакет № 7а</b>			
1		СУТ.11.024. Крышка кожуха	2
<b>Пакет № 144</b>			
1		СУТ.41.142. Накладку боковины	2
<b>Пакет № 145</b>			
1		СУТ.41.141. Основание шарнира левое	1
2		СУТ.41.141-01. Основание шарнира правое	1
3		СУТ.41.143. Заглушка	2
<b>Пакет № 143</b>			
1		СУТ.41.001. Ось	2
2		Саморез с прессшайбой 4,2x16 остр.	2
3		СУТ.41.191. Шарнир подвижный	2
4		Саморез с потайголовкой 4x12	4

Поз	Рис.	Наименование	Кол-во (шт.)
<b>Дополнительное оснащение</b>			
1.		СУТ.41.290 Полка задняя	1
2.		ОКП.06. Лоток пластмассовый	1
<p>Примечание: Сборку и установку на стол изделия из дополнительного оснащения производить по паспорту и руководству по сборке и эксплуатации, находящемуся внутри упаковки изделия. Фурнитура, находящаяся внутри упаковки, предназначена для сборки изделия со столом.</p> <p><b>Внимание! Следует строго соблюдать требования безопасности:</b></p> <ul style="list-style-type: none"> <li>- Нагрузка на полку заднюю не должна превышать 20 кг.</li> <li>- Вес размещаемых предметов в ОКП.06. Лоток пластмассовый не должен превышать 10 кг.</li> </ul>			

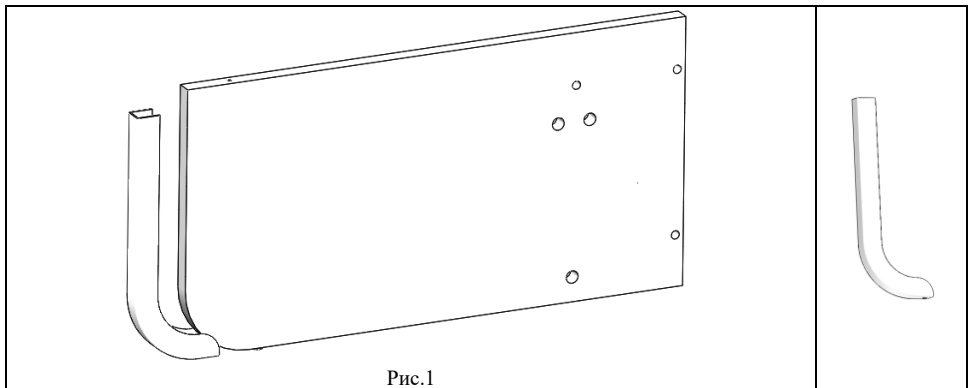
## 5. СБОРКА СТОЛА

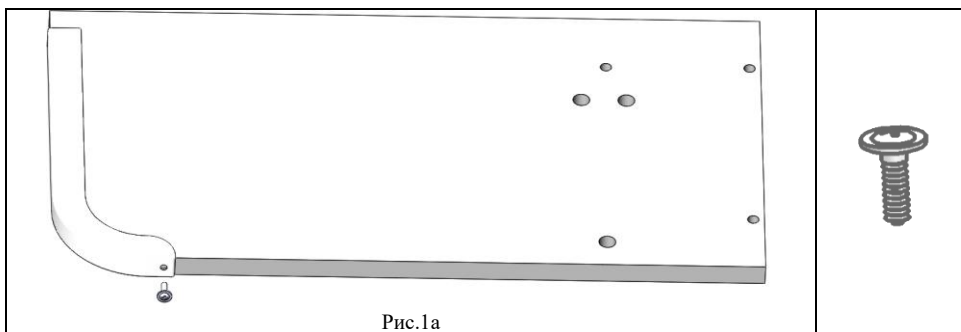
По условиям транспортировки стол поставляется в разобранном виде. Для приведения стола в рабочее положение сборку производить в указанной последовательности на чистой, ровной поверхности.

### 5.1. Сборка основания стола

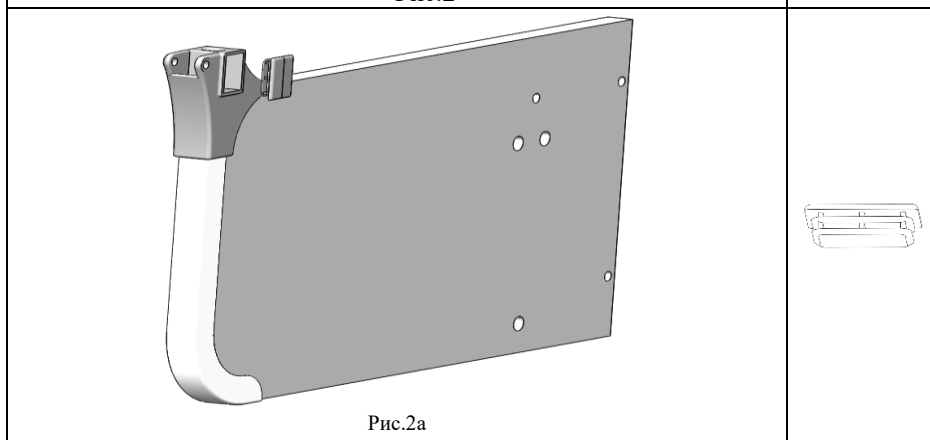
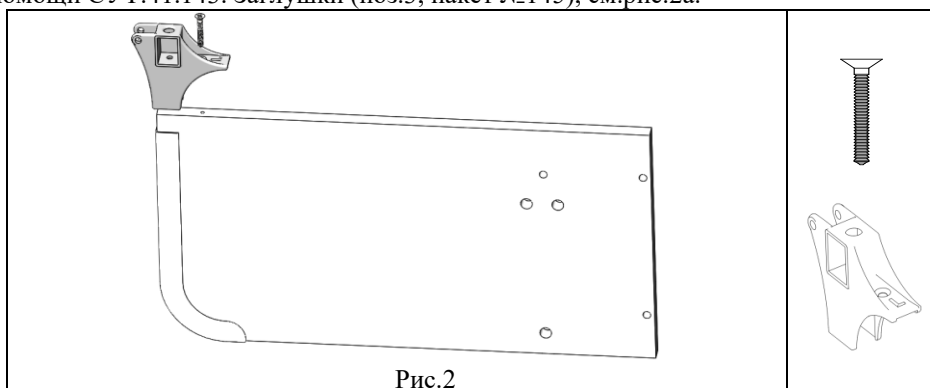
5.1.1. Сборка стенки боковой правой и левой.

5.1.1.1. К стенке боковой (поз.1) установить СУТ.41.142. Накладку боковины (поз.1, пакет № 144) и закрепить снизу при помощи самореза с прессшайбой 4,2x16 остр, (поз. 2 пакет № 161), см. рис. 1 и 1а.





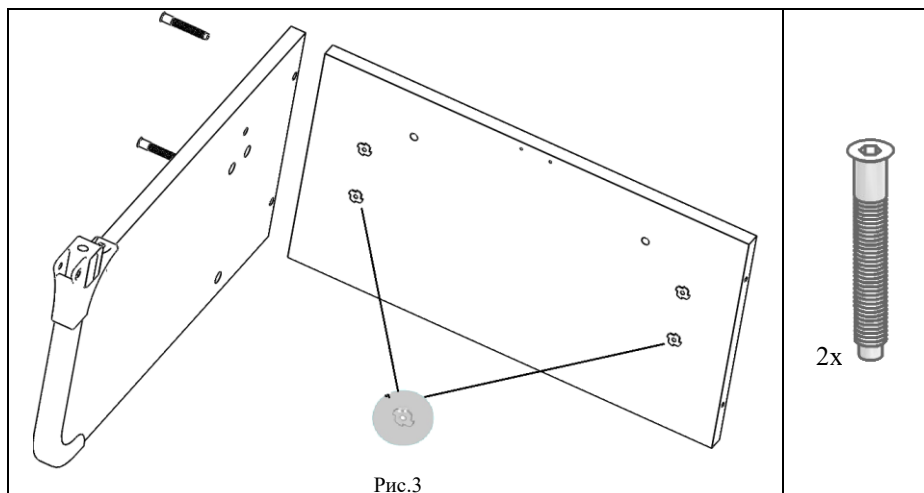
5.1.1.2. К сборке по п. 5.1.1.1 установить СУТ.41.141. Основание шарнира левое (поз.1, пакет № 145) и закрепить при помощи винта самонарезающегося (поз.7, пакет №161), см. рис.2. Технологическое отверстие в основании шарнира закрыт при помощи СУТ.41.143. Заглушки (поз.3, пакет №145), см.рис.2а.



5.1.1.3. Повторить сборку 5.1.1.1 и 5.1.1.2. для стенки боковой правой (поз.1)  
**Внимание! Вместо СУТ.41.141. Основание шарнира левое необходимо использовать СУТ.41.141-01. Основание шарнира правое (поз.2, пакет № 145).**

5.1.2. К стенке боковой левой (сборка по 5.1.1.2) прикрутить с помощью винтов конфирмат (поз. 1, пакет № 161) стенку заднюю (поз. 2), см. рис. 3.

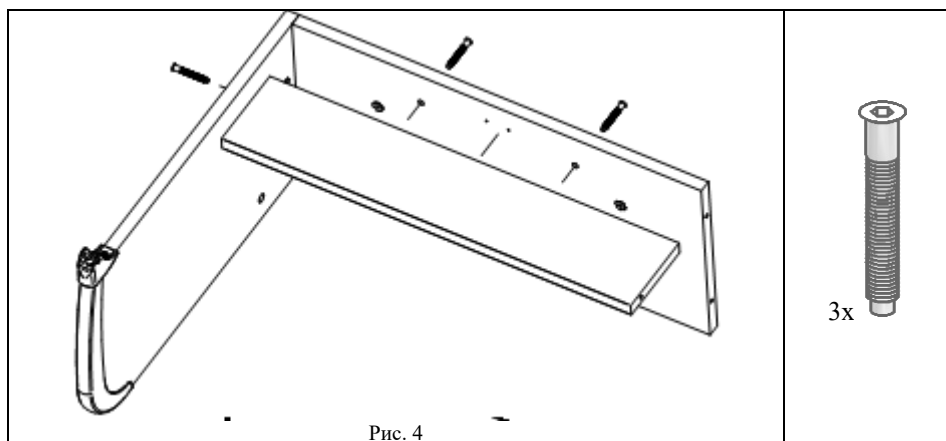
**Внимание:** Гайки усовые на стенке задней левой должны "смотреть" внутрь стола!



5.1.3. К сборке по п. 5.1.2 прикрутить с помощью винтов конфирмат (поз. 1, пакет № 161) полку (поз. 3) в следующей последовательности, см. рис. 4:

- наживить 2 винта конфирмат, соединяющих стенку заднюю с полкой,
- вкрутить винт конфирмат, соединяющий стенку боковую левую с полкой.

**Внимание!** Окончательную затяжку винтов конфирмат, соединяющих стенку заднюю с полкой, произвести после выполнения п. 5.1.4.



5.1.4. К сборке по п. 5.1.3 прикрутить с помощью винтов конфирмат (поз. 1, пакет № 161) стенку боковую правую (сборка по п.5.1.1.3), см. рис.5.



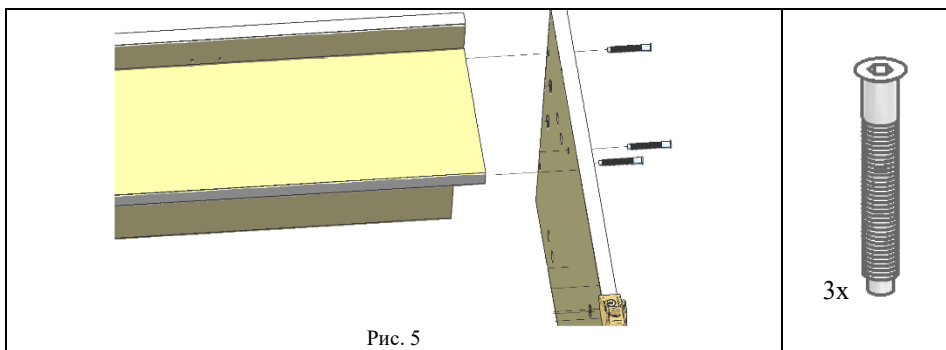


Рис. 5

### 5.2. Сборка стоек

**Внимание!** По условиям транспортировки кожух на стойке может быть перевернут, для приведения кожуха из транспортируемого положения в рабочее положение необходимо снять кожух со стойки, развернуть и надеть обратно на стойку с расположением отверстий под крышку кожуха в верхней части кожуха.



5.2.1. В левую, правую стойку комплекта КСО.13 или КСО.14 или КСО.15 (упаковочное место 2) снизу вкрутить ножки черные (поз. 1, пакет №8), см. рис. 6.

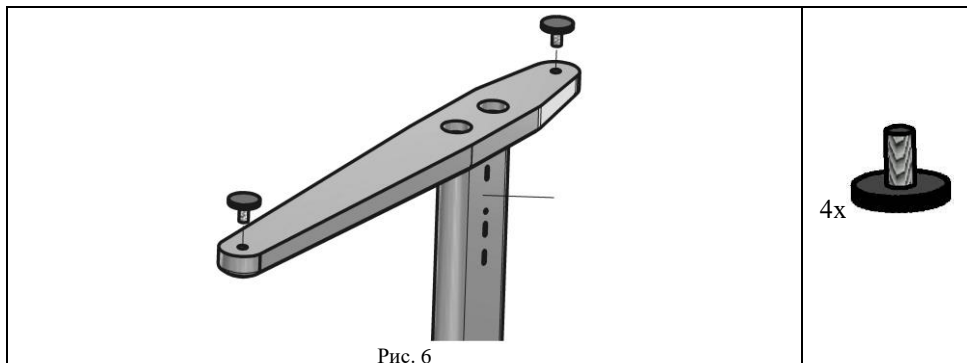
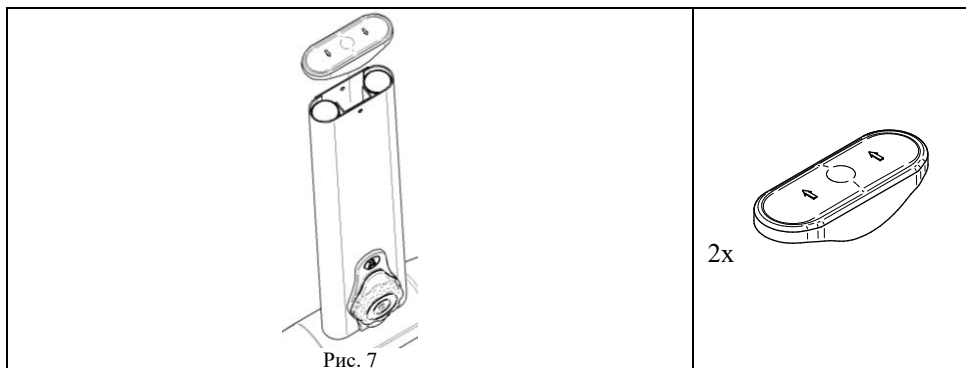


Рис. 6

5.2.2. На кожух сборки по п.5.2.1. сверху, до упора надеть крышку кожуха (поз. 1, пакет №7а), см. рис. 7.



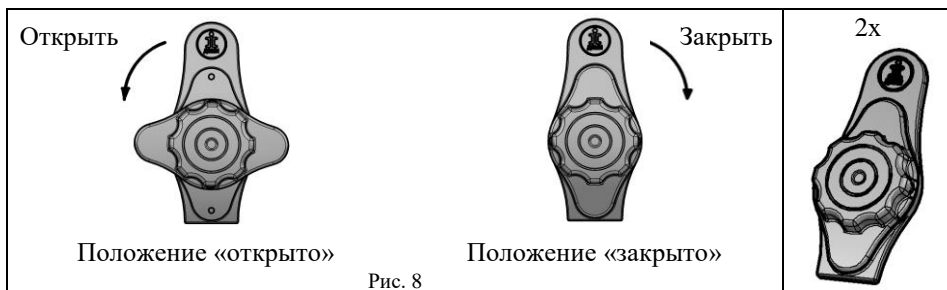
5.2.3. Установку замка стоек в сборе (поз.1, спец. пакет №4) на сборку 5.2.2. производить в следующей последовательности:

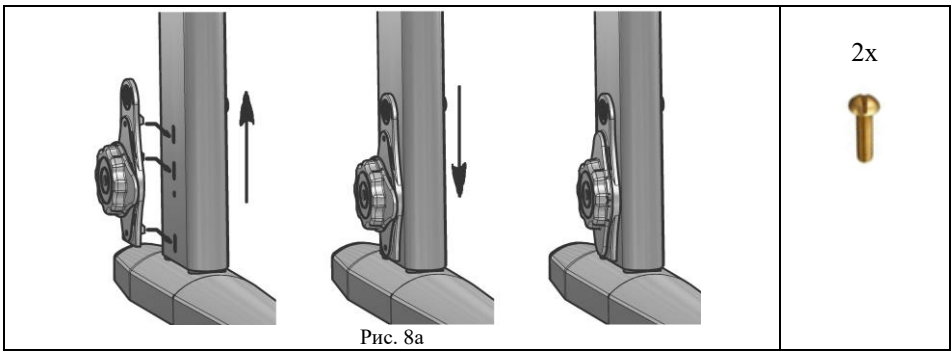
- повернуть корпус фиксатора на замке стойки (поз.1, спец. пакет №4) против часовой стрелки в положение "открыто" (см. рис.8);

- приподнять кожух стойки, совместить пазы в кожухе и стойке, вставить замок стойки в совмещенные пазы стойки с кожухом (см. рис. 8а), опустить кожух вниз до упора и повернуть корпус фиксатора по часовой стрелке в положение "закрыто" (см. рис. 8).

- закрепить корпус фиксатора на замке винтом (поз.2, спец. пакет № 4) через отверстие на корпусе и замке.

**Внимание! Не допускается чрезмерно перетягивать крепежный элемент (винт).**



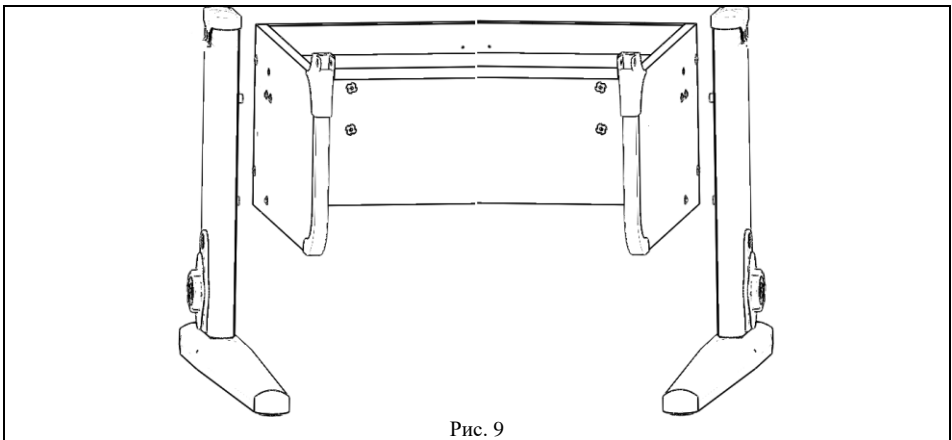


5.3. Сборка стоек с основанием стола

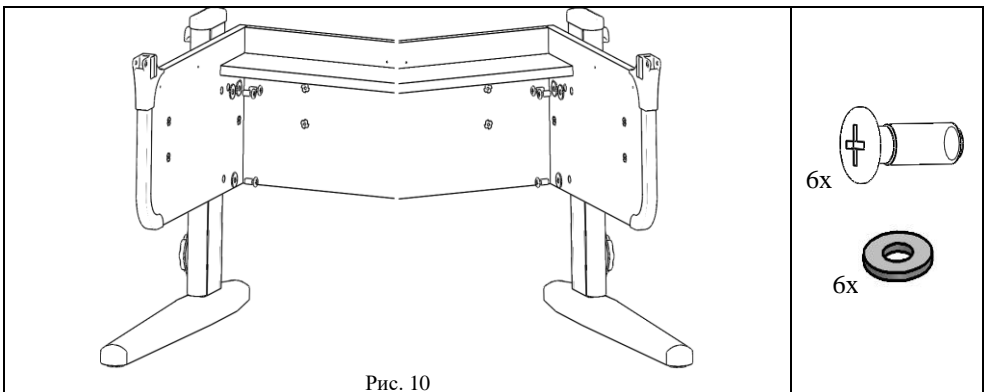
5.3.1. Вставить левую стойку (сборка по п. 5.2) в основание стола (сборка по п. 5.1) согласно рис. 9.

5.3.2. Повторить п. 5.3.1 для правой стойки.

**Примечание: Левая и правая стойка должны быть на одном уровне по высоте.**

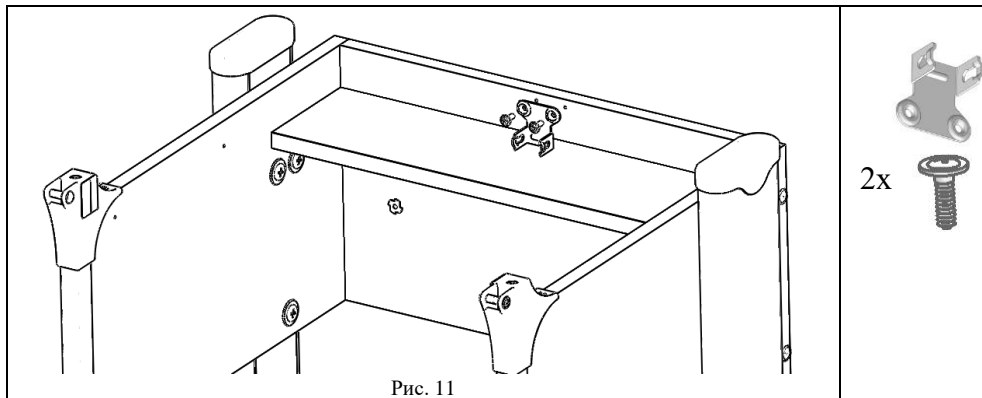


5.3.3. Вернуть и затянуть винт М8х20 (поз. 5, пакет № 161) через шайбу (поз.6, пакет № 161) в стойки левую и правую согласно рис. 10.

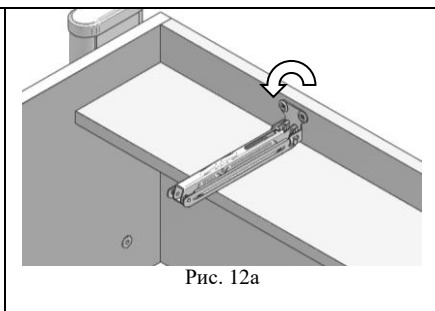
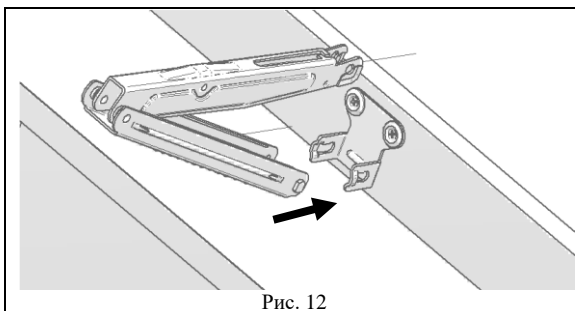


#### 5.4. Установка кронштейна фиксатора.

5.4.1. К сборке по п. 5.3 прикрутить кронштейн нижний (поз.1, пакет №9а) при помощи саморезов с прессшайбой (поз.2, пакет №161), см. рис.11.



5.4.2. Фиксатор столешницы Multiflex (поз. 1, пакет № 9а) нижней частью ввести в кронштейн нижний, см. рис.12, 12а.



#### 5.5. Сборка столешницы

5.5.1. На столешницу (поз. 4) прикрутить СУТ.41.191 шарнир подвижный (поз. 3, пакет № 143) при помощи саморезов с потайной головкой 4×12 (поз. 4, пакет № 143), см. рис. 13.

**Примечание!** Технологические отверстия, указанные стрелкой, предполагается для установки ОКП.05.

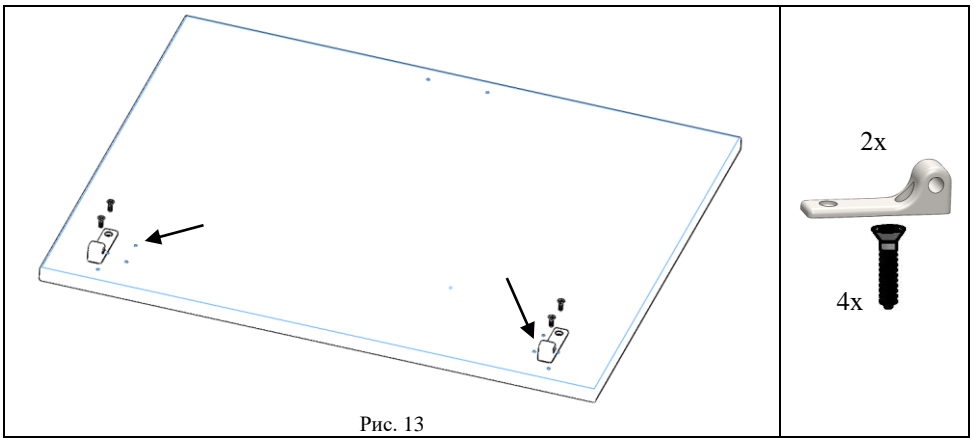


Рис. 13

5.5.2. К сборке по п. 5.5.1 прикрутить с помощью саморезов с прессшайбой (поз. 2, пакет № 161) кронштейн верхний (поз. 3, пакет №9а). См. рис. 14, 14а.

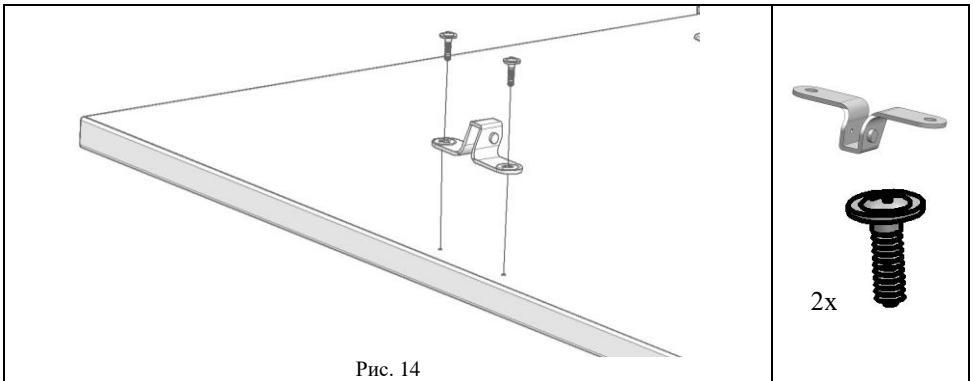


Рис. 14

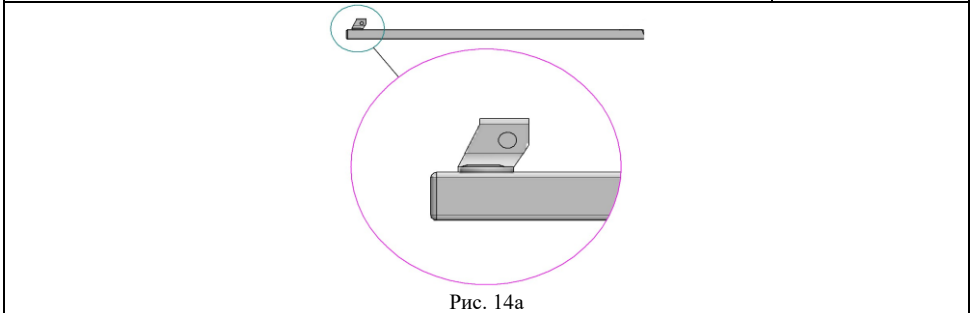


Рис. 14а

5.5.3. Установка столешницы на основание стола. См. рис. 15, 16.

На основание стола (сборка по п.5.4.2) положить сверху столешницу (сборка по п.5.5.2) так, чтобы выступы верхних частей шарниров входили в пазы нижних частей шарниров, а оси отверстий совпадали, см. рис.15.

В отверстия шарниров вставить СУТ.41.001. Ось (поз.1, пакет №143) и закрепить при помощи саморезов с прессшайбой 4,2x16 мм (поз.2, пакет №143) согласно рис 16.

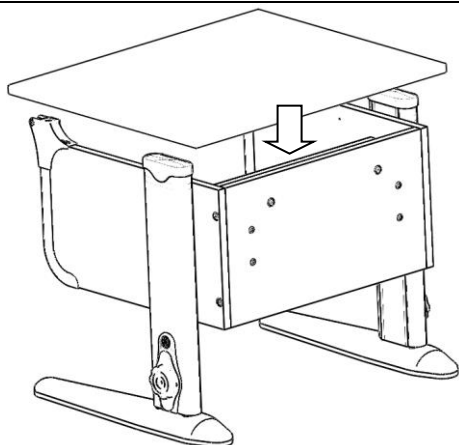


Рис. 15

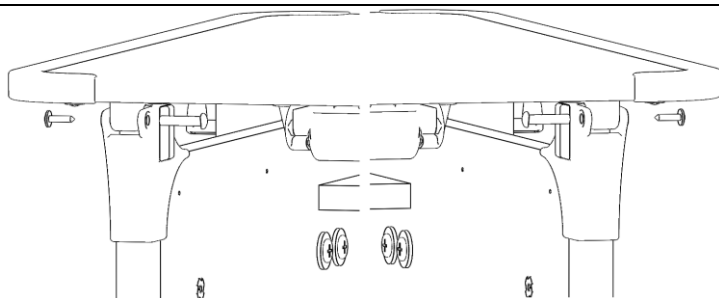
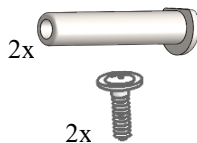


Рис. 16



## 5.6. Установка фиксатора столешницы.

5.6.1. Фиксатор столешницы Multiflex верхней частью ввести в кронштейн верхний. (Согласно рис. 17; 17а)

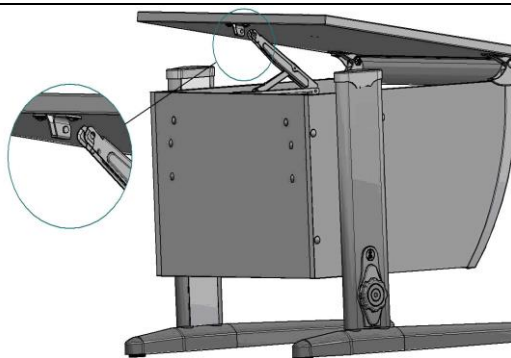


Рис. 17

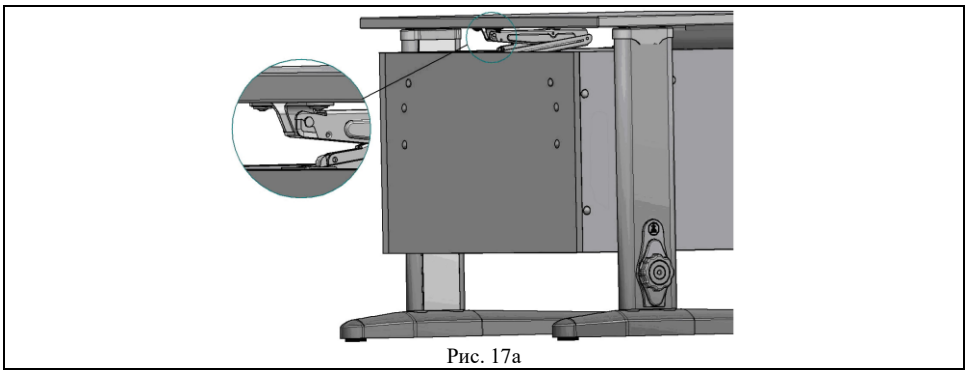


Рис. 17а

5.7. Установить крючок (поз.1, пакет № 66) на стенку боковую, см. рис.18.

**Примечание!** При необходимости крючок можно зафиксировать на стенке боковой с помощью самореза с прессшайбой (поз.2, пакет № 66).

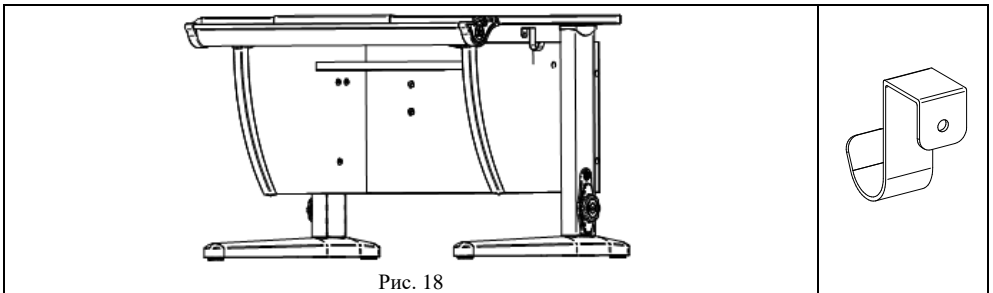


Рис. 18

5.8. Установка декоративных заглушек.

Установить СУТ.11.006. Заглушки конфирмат (поз. 3, пакет № 161) согласно рис. 19, 19а.

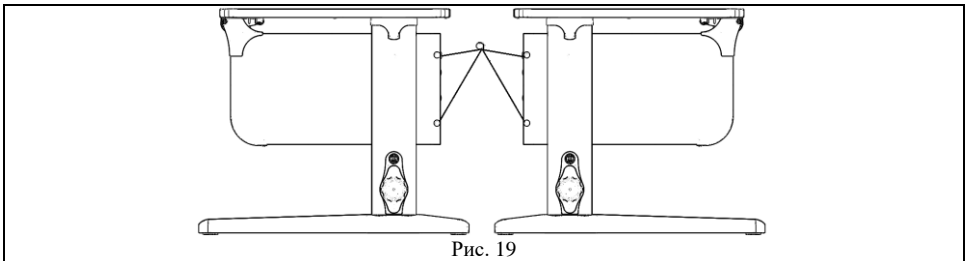


Рис. 19

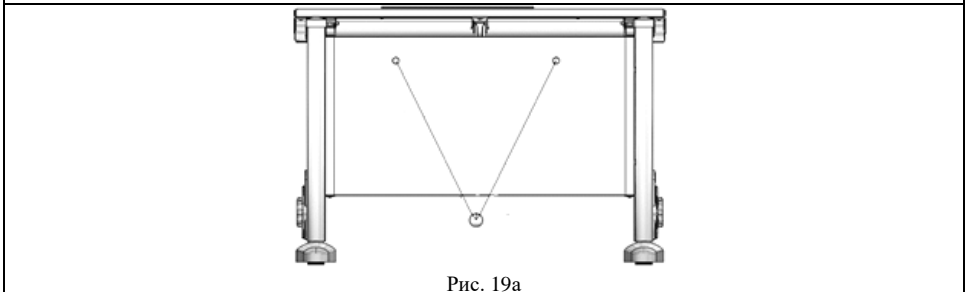
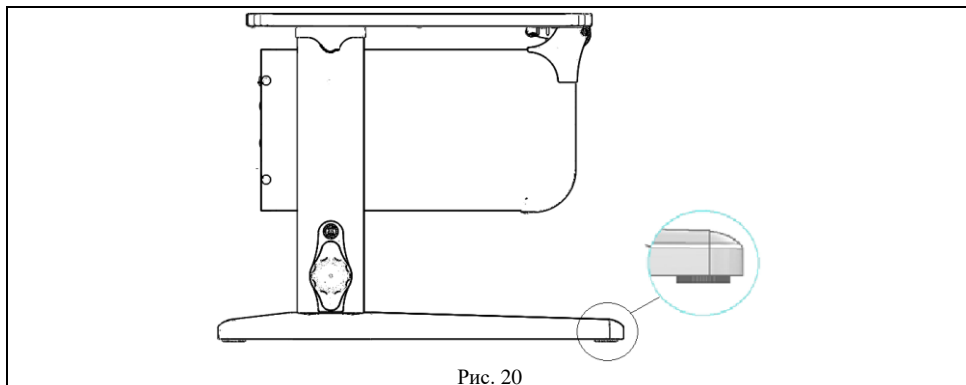


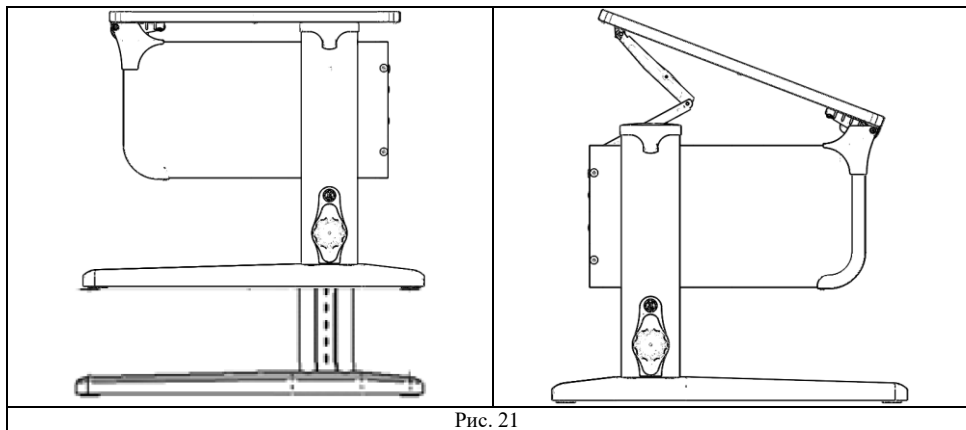
Рис. 19а

## 6. УКАЗАНИЯ ПО ЭКСПЛУАТАЦИИ

6.1. Стол следует устанавливать на ровную горизонтальную поверхность, обеспечивающую опоры всех ножек, при необходимости отрегулировать стол ножками (см. рис. 20) до горизонтального положения столешницы.

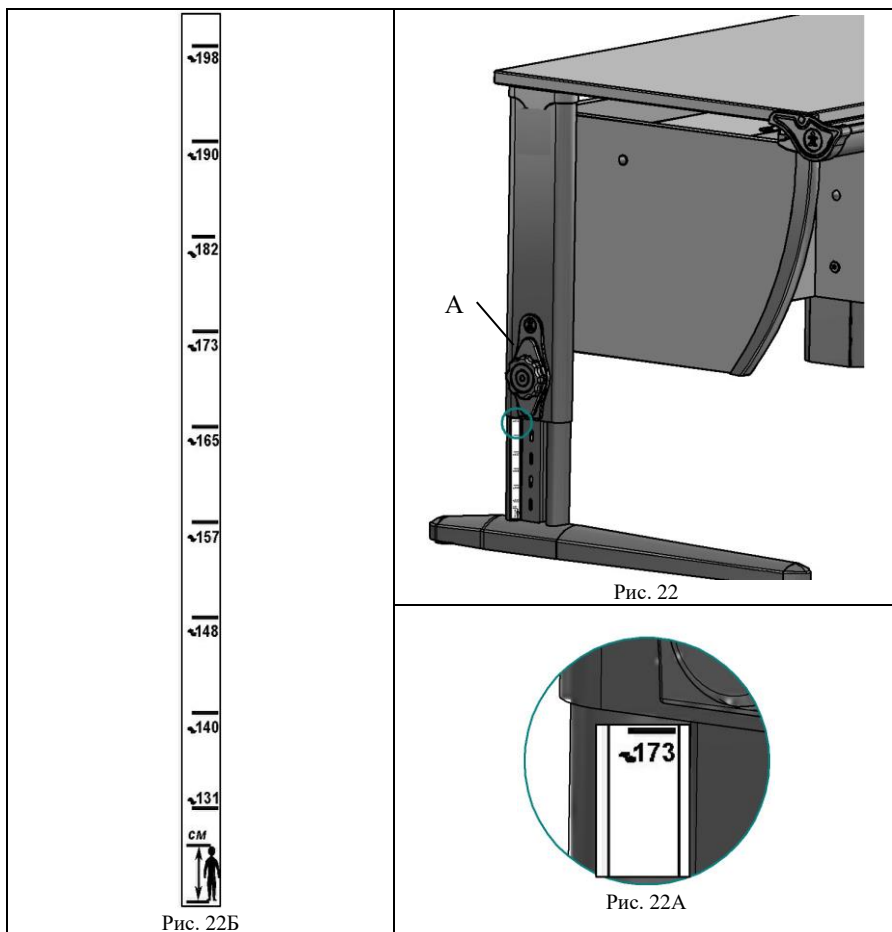


6.2. Для удобства эксплуатации потребителями различных возрастных групп стол имеет возможность ступенчатой регулировки столешницы по высоте и углу наклона. См. рис. 21.



6.3. На стойках (см. рис. 22, 22А) нанесена шкала, облегчающая выбор настройки высоты столешницы в зависимости от роста пользователя. См. рис. 22Б.





6.4. Регулировку стола по высоте следует производить в следующей последовательности:

- повернуть корпус фиксатора на замке стойки против часовой стрелки в положение «открыто» (см. рис. 23);
- приподнять основание стола вверх (см. рис. 23а, 24), вытащить замок стойки;
- поднять (опустить) основание стола до нужной высоты, совместив пазы в кожухе и стойке, вставить замок стойки в совмещенные пазы стойки с кожухом;
- опустить основание стола до упора, повернуть корпус фиксатора по часовой стрелке в положение «закрыто» (см. рис. 23).
- закрепить корпус фиксатора на замке винтом через отверстие на корпусе и замке.

**Регулировку стола следует производить одновременно с двух сторон.**

**Примечание: При перемещении стола следует держат стол за стенки боковые ближе к стойкам согласно рис. 24.**

**Категорически не допускается, во избежание поломок, перемещать и поднимать стол держась за столешницу.**

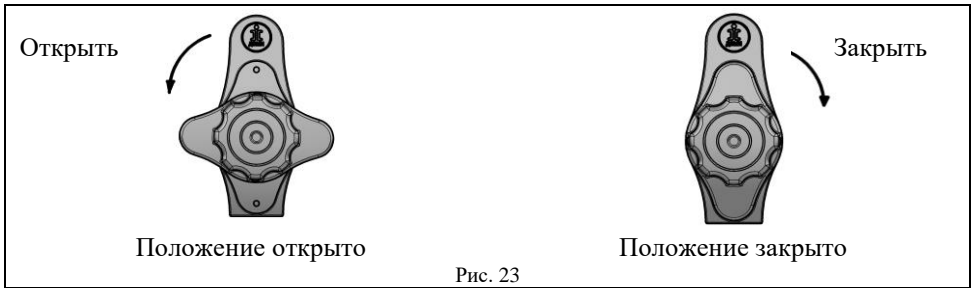


Рис. 23

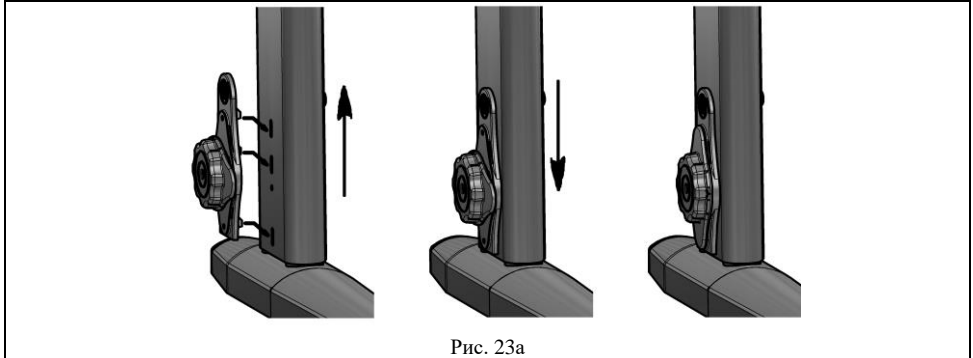


Рис. 23а

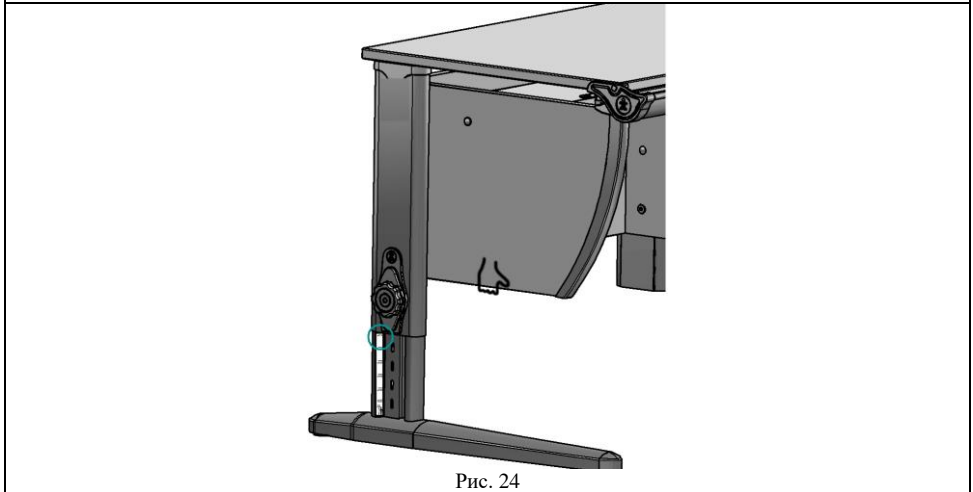


Рис. 24

6.5. Регулировку угла наклона столешницы следует производить в следующей последовательности:

6.5.1. Приподнять столешницу (держась за дальний левый или правый угол столешницы) до фиксации на нужный угол наклона. См. рис. 25.

6.5.2. Для приведения столешницы в горизонтальное положение приподнять столешницу (держась за дальний левый или правый угол столешницы) до упора, затем плавно опустить вниз.

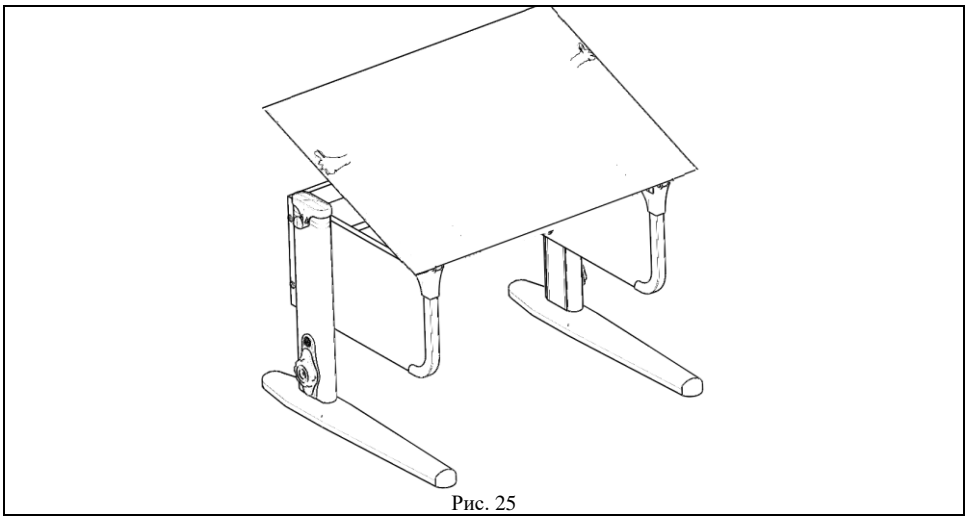


Рис. 25

6.6. Стол должен храниться в закрытых вентилируемых помещениях на расстоянии не менее 1,5 метров от теплоизлучающих приборов при температуре от +2°C до +30°C с относительной влажностью воздуха от 45% до 75%.

## 7. ТРЕБОВАНИЯ БЕЗОПАСНОСТИ

- 7.1. Эксплуатация столов с неисправным механизмом фиксации угла наклона столешницы, с ослабленной затяжкой крепежных элементов, с незафиксированными замками стоек не допускается.
- 7.2. Категорически запрещается разрешать детям самостоятельно производить регулировку столешницы по высоте и углу наклона.
- 7.3. Категорически запрещается использование стола не по назначению.
- 7.4. Нагрузка на столешницу при любом положении столешницы не должна превышать 15 кг.
- 7.5. Нагрузка на крючок не должна превышать 5 кг.
- 7.6. Не допускается попадание влаги, кислот, щелочей на детали стола.
- 7.7. Паспорт и руководство по сборке и эксплуатации следует сохранять на весь срок эксплуатации стола.

## 8. СВЕДЕНИЯ О ПРИЁМКЕ

Стол проверен на соответствие требованиям действующей конструкторской документации, технического описания СУТ.32.000.ТО, утвержденного образца – эталона и признан годным для эксплуатации

Дата изготовления \_\_\_\_\_  
Подпись и оттиск личного клейма лица, ответственного за приемку и упаковку продукции.

## 9. ГАРАНТИИ ИЗГОТОВИТЕЛЯ

Предприятие-изготовитель гарантирует качество стола, при соблюдении потребителем правил и рекомендации, указанных в паспорте и руководстве по сборке и эксплуатации.

Гарантийный срок хранения и эксплуатации 18 месяцев при наличии в паспорте и руководстве по сборке и эксплуатации отметки о дате продажи, заверенной штампом торгующей организации.

Срок эксплуатации 10 лет. По истечении срока службы мебель подлежит утилизации по видам применяемых материалов, как бытовые отходы.

## 10. СВЕДЕНИЯ О ПРОДАЖЕ

Дата продажи \_\_\_\_\_  
Подпись ответственного лица и штамп торгующей организации.

**Внимание!** Предприятие-изготовитель постоянно работает над совершенствованием выпускаемой продукции и ее упаковкой, поэтому некоторые конструктивные элементы могут не найти отражения в данном руководстве, например, упаковка всех элементов стола в одно упаковочное место.